

# Technisches Datenblatt



## Produktmerkmale

### Lavagrill Gas doppelt 2x 31x48 ohne Unterbauten

Modell

SAP -Code

00006253



- Gittergröße [mm x mm]: 312 x 483
- Behälter für flüssiges Fett: Ja
- Unabhängige Heizzonen: Eigenständige Bedienung für jede Heizzone
- Abnehmbarer Rand: Nein
- Abnehmbares Raster: Ja
- Zündung: Piezo

<b>SAP -Code</b>	00006253	<b>Nettogewicht / kg]</b>	49.00
<b>Netzbreite [MM]</b>	658	<b>Stromgas [KW]</b>	13.000
<b>Nettentiefe [MM]</b>	609	<b>Art des Gas</b>	Erdgas, Propan Butan
<b>Nettohöhe [MM]</b>	290	<b>Gittergröße [mm x mm]</b>	312 x 483

# Technisches Datenblatt



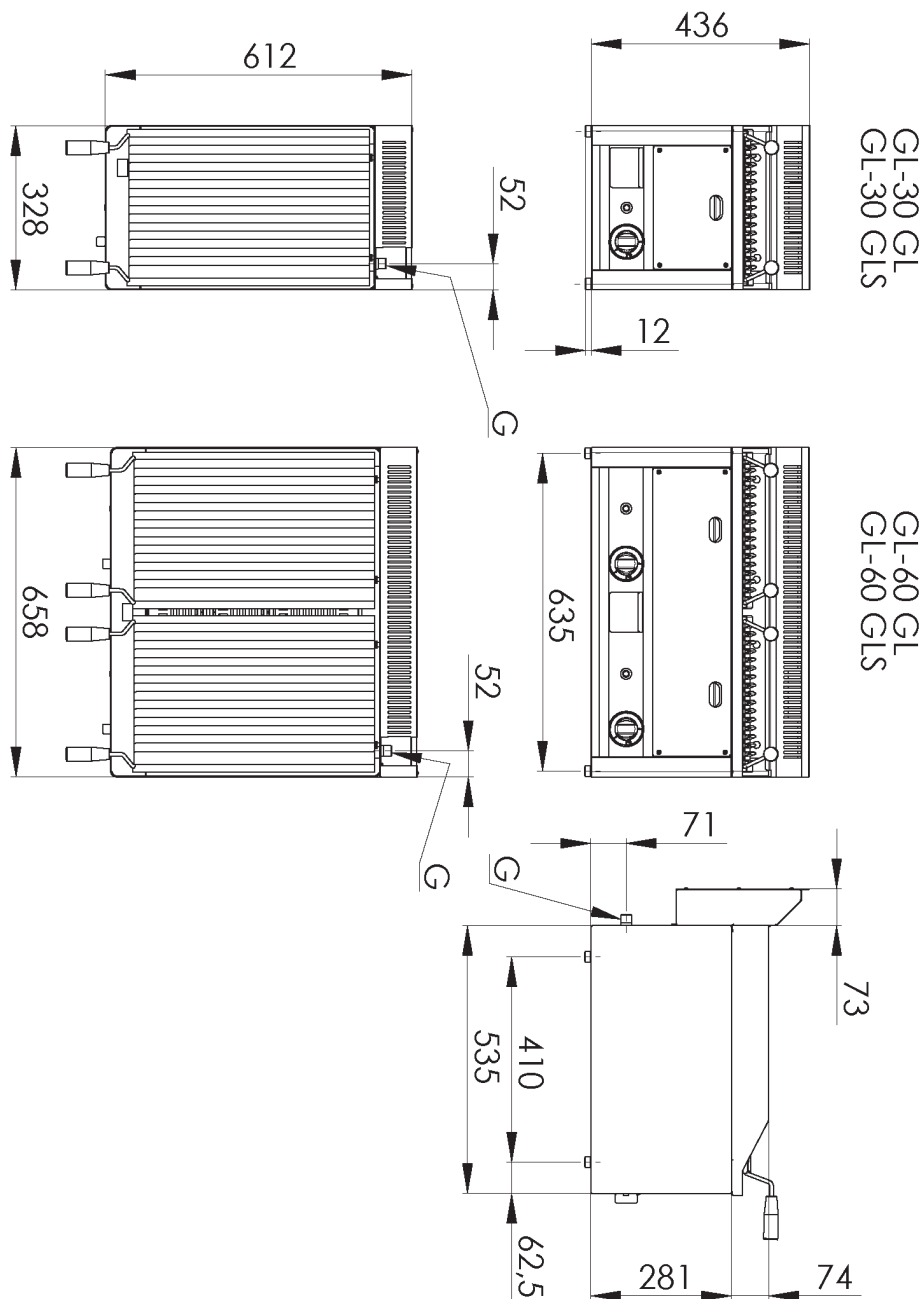
Technische Zeichnung

Lavagrill Gas doppelt 2x 31x48 ohne Unterbauten

Modell

SAP -Code

00006253



### Lavagrill Gas doppelt 2x 31x48 ohne Unterbauten

Modell

SAP -Code

00006253

1

#### Nationärin

lange Lebensdauer

Edelstahlwiderstand von AISI 304

Das Material rostet nicht

- Einsparungen bei Serviceinterventionen
- Einfache Reinigung und Wartung von Geräten

2

#### Grad des Schutzes von Kontrollen IPX4

Wartung -frei

Wasserbeständigkeit

lange Lebensdauer

- Einsparungen bei Serviceinterventionen
- Einfache Reinigung des Geräts

3

#### Abfallflüssigkeitssocket

Bietet Öl, das in eine Steckdose tropft

- Einfache Wartung
- einfach zu säubern

4

#### Großer nicht removierbarer Saum

Bessere hygienische Bedingungen

Verhinderung von Fettsprühen auf einem sekundären Gerät

- Einfache Wartung
- einfach zu säubern

5

#### Sicherheitselement - Thermoelement

Sicherer Service für Mitarbeiter

Es gibt keine unnötige Gasleckage

lange Lebensdauer

- Einsparungen bei Serviceinterventionen
- Einfacher und schnellerer Service

# Technisches Datenblatt



technische Parameter

## Lavagrill Gas doppelt 2x 31x48 ohne Unterbauten

Modell

SAP -Code

00006253

**1. SAP -Code:**

00006253

**2. Netzbreite [MM]:**

658

**3. Nettentiefe [MM]:**

609

**4. Nettohöhe [MM]:**

290

**5. Nettogewicht / kg]:**

49.00

**6. Bruttobreite [MM]:**

725

**7. Grobtiefe [MM]:**

710

**8. Bruttohöhe [MM]:**

540

**9. Bruttogewicht [kg]:**

51.00

**10. Gerätetyp:**

Gasgerät

**11. Konstruktionstyp des Geräts:**

Tischgerät

**12. Stromgas [KW]:**

13.000

**13. Zündung:**

Piezo

**14. Art des Gas:**

Erdgas, Propan Butan

**15. Schutz der Kontrollen:**

IPX4

**16. Material:**

Edelstahl

**17. Netzmaterial:**

Edelstahl

**18. Behälter für flüssiges Fett:**

Ja

**19. Unabhängige Heizzonen:**

Eigenständige Bedienung für jede Heizzone

**20. Abnehmbarer Rand:**

Nein

**21. Abnehmbares Raster:**

Ja

**22. Gittergröße [mm x mm]:**

312 x 483

**23. Abnehmbarer Brenner:**

Ja